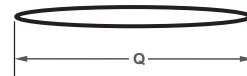
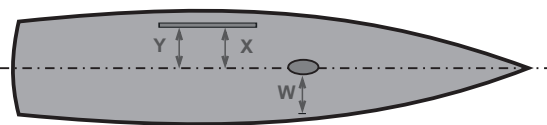
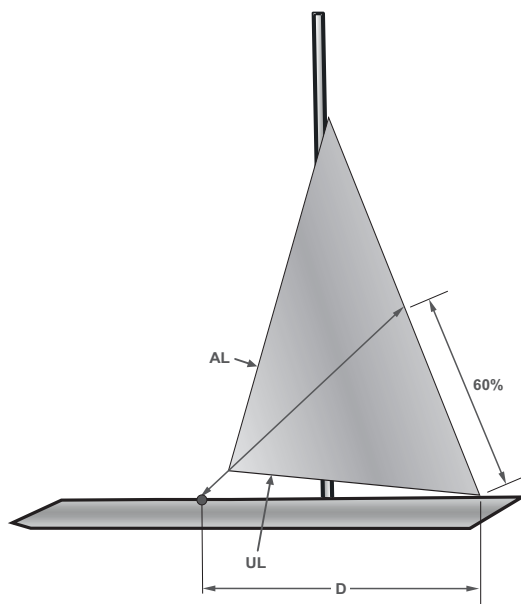
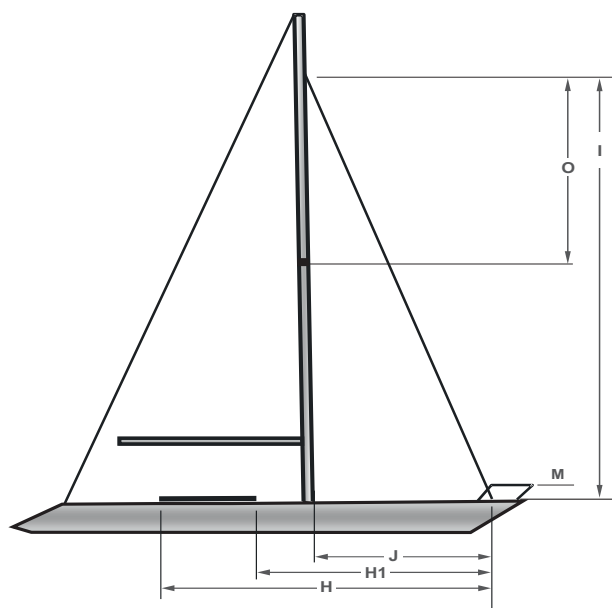


FOCK/GENUA VERMESSUNGSFORMULAR

NAME:		STRASSE:	
ORT:	PLZ:	DATUM:	
E-MAIL:		TEL. MOBILE:	
TEL. PRIVAT:		TEL. GESCHÄFT:	
SCHIFFSTYP:	LÄNGE:	GEWICHT:	LIEFERTERMIN:
SEGELART:	MATERIAL:	SEGEL NR.:	VERMESSEN: JA/NEIN
EINSATZ DER SEGEL:	Fahrten Segeln	Clubregatten	Professionelle Regatten
	Hochsee oder Binnensee	Hochsee oder Binnensee	Hochsee oder Binnensee

MESSREGELN: WENN SIE EIN MESSZERTIFIKAT HABEN, SENDEN SIE BITTE EINE KOPIE AN UNS. NACH WELCHEM REGELSYSTEM SOLLTEN DIE SEGEL DESIGNT WERDEN?

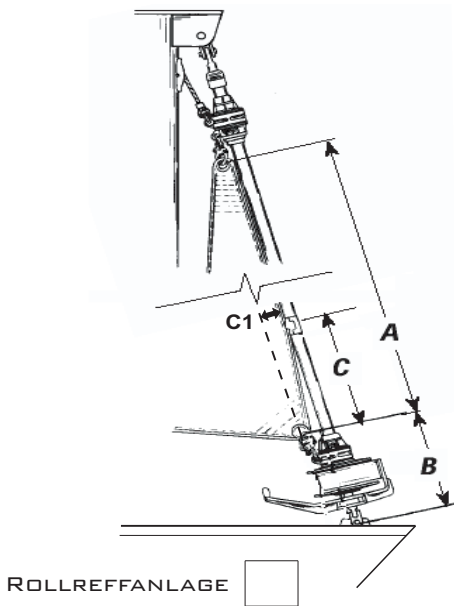
ORC INT./ORC CLUB	SRS	YARDSTICK	IOR
-------------------	-----	-----------	-----



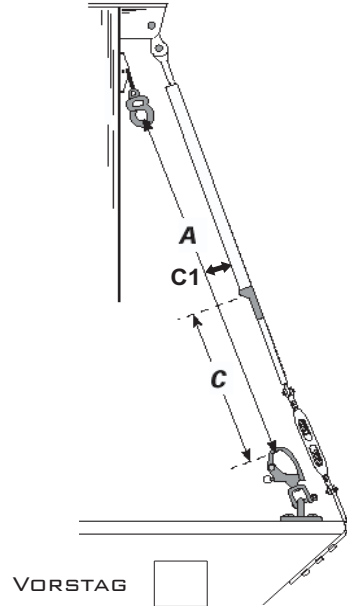
BEVOR SIE DIE MESSUNGEN AM MAST DURCHFÜHREN, SPANNEN SIE DIE ACHTER UND BACKSTAGE AN

AL	MM	SCHOTHORN BIS FALLSCHÄKEL IM TOP. GERADE GEMESSEN.
UL	MM	SCHOTHORN BIS HALSSCHÄKEL AM VORSTAG. GERADE GEMESSEN.
D	MM	NORMALE HOLEPUNKT STELLUNG NACH VORSTAGSBOLZEN BEIM DECK
J	MM	MASTVORDERKANTE BIS VORSTAGSBOLZEN BEIM DECK
I	MM	VORSTAG AM MAST BIS ZUM LAUFDECK, NICHT AUFBAU
H	MM	VORSTAGSBOLZEN BIS ACHTERLICHES ENDE DER GENUASCHIENE
H1	MM	VORSTAGSBOLZEN BIS VORDERSTES ENDE DER GENUASCHIENE
X	MM	MITTE SCHIFF ZUR VORDEREN KANTE DER GENUASCHIENE
Y	MM	MITTE SCHIFF ZUM ACHTERENDE DER GENUASCHIENE
W	MM	WANTEN BIS MITTE MAST
M	MM	BUGKORB HÖHE
Q	MM	HÖHE DER SALING. FALLSCHÄKEL IM TOP BIS SALING
Q	MM	ENDLOSLEINENLÄNGE FÜR ROLLANLAGE. NUR FÜR ROLLBARE SEGEL.

FOCK/GENUA VERMESSUNGSFORMULAR



ROLLREFFANLAGE



VORSTAG

ROLLRICHTUNG WENN EINGEREFFT WIRD. (ZIEHE DIE REFFLEINE):
 GEGEN-UHRZEIGER

BEVOR SIE DIE MESSUNGEN AM MAST DURCHFÜHREN, SPANNEN SIE DIE ACHTER UND BACKSTAGE AN,

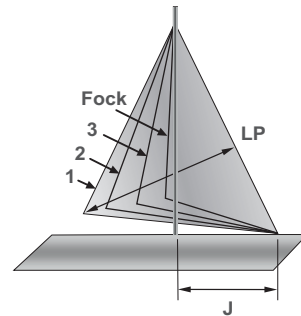
A	MM	MAXIMALVORLIEK SCHÄKEL BIS SCHÄKEL
B	MM	VORSTAGSBOLZEN BIS SCHÄKEL VOM SEGELHALS
C	MM	SCHÄKEL VOM SEGELHALS BIS AN EINFÜHRUNG VOM VORSTARKPROFIL
C1	MM	ABSTAND HINTERKANTE DER PROFILSCHIENE UND DEM HALSSCHÄKEL 15°



1	MM	DURCHMESSER DER VORSTAGPROFILÖFFNUNG
2	MM	DURCHMESSER DES VORSTAGPROFIL
3	MM	DURCHMESSER DES VORLIEKKEDER AM SEGEL
4	MM	DURCHMESSER DES VORSTAGSDRAHT
5	MM	FÜR STAGREITERSEGEL TYP ODER Ø DER ÖFFNUNG ANGEBEN

GRÖSSEN EINTEILUNG

- CODE 0 LP = 180% VON J MASS (1-7 KN)
- GENUA 1 LP = 150% VON J MASS (1-15KN)
- GENUA 2 LP = 130% VON J MASS (7-21KN)
- GENUA 3 LP = 110% VON J MASS (11-33KN)
- FOCK LP = 80-90% VON J MASS (22-40KN)



NOTIZEN: NÜTZLICHE HINWEISE AUF WWW.KUHNSAILS.CH