

SPINNAKER/GENNAKER/CODE 0 VERMESSUNGSFORMULAR

NAME:		STRASSE:	
ORT:	PLZ:	DATUM:	
E-MAIL:		TEL. MOBILE:	
TEL. PRIVAT:		TEL. GESCHÄFT:	
SCHIFFSTYP:	LÄNGE:	GEWICHT:	LIEFERTERMIN:
SEGELART:	MATERIAL:	SEGEL NR.:	VERMESSEN: JA/NEIN
EINSATZ DER SEGEL:	FAHRTEN SEGELN	CLUBREGATTEN	PROFESSIONELLE REGATTEN
	HOCHSEE ODER BINNENSEE	HOCHSEE ODER BINNENSEE	HOCHSEE ODER BINNENSEE
MESSREGELN: WENN SIE EIN MESSZERTIFIKAT HABEN, SENDEN SIE BITTE EINE KOPIE AN UNS. NACH WELCHEM REGELSYSTEM SOLLTEN DIE SEGEL DESIGNED WERDEN?			
ORC INT./ORC CLUB	SRS	YARDSTICK	IOR

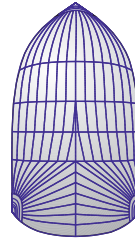
GENNAKER
REACHER



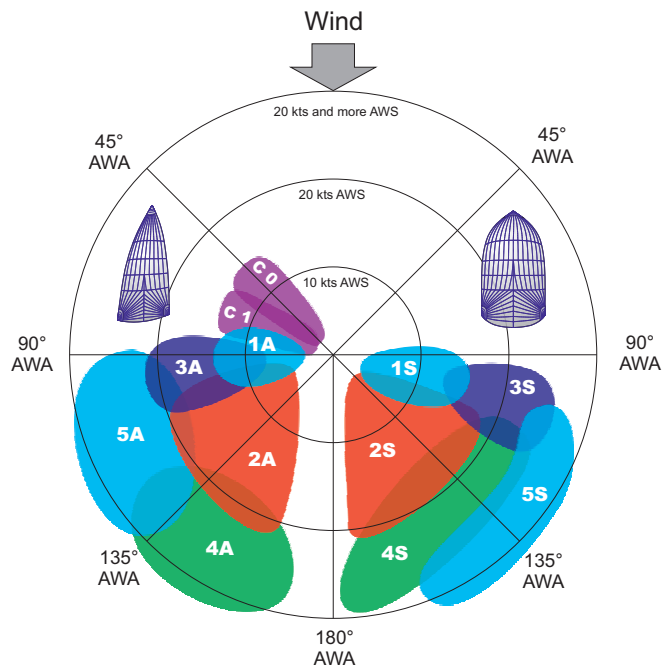
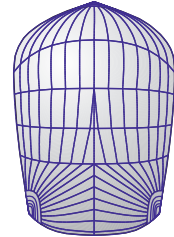
GENNAKER
RUNNER



SPINNAKER
REACHER

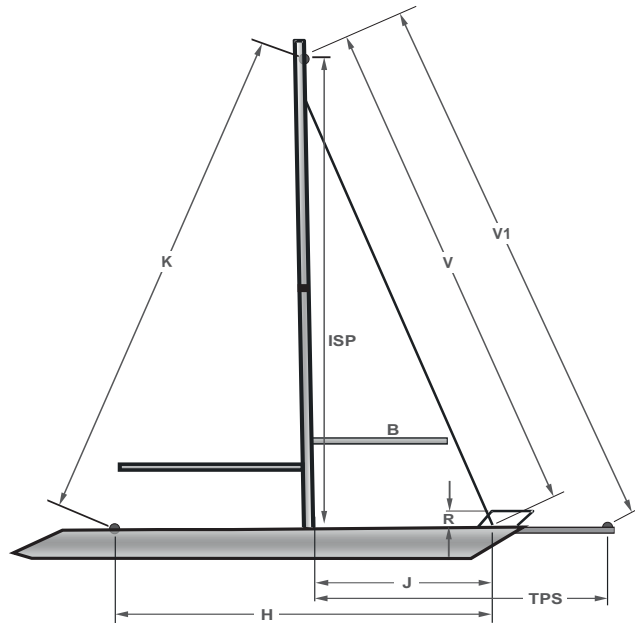


SPINNAKER
RUNNER



S..... SYMMETRISCHE SPINNAKER
 A..... ASYMMETRISCHE SPINNAKER (GENNAKER)
 C..... CODE 0 UND CODE 1
 1 BIS 5..... MODEL 1 IST FÜR SCHWACHE WINDE. MODEL 5 IST FÜR STARKE WINDE.
 REACHER... SIND EHER FLACH GESCHNITTEN FÜR HÖHERE KURSE
 RUNNER... HABEN EIN GROSSES VOLLES PROFIL FÜR TIEFE KURSE
 AWS..... APPARENT WIND SPEED (SCHEINBARE WINDGESCHWINDIGKEIT)
 AWA..... APPARENT WIND ANGLE (SCHEINBARER WINDEINFALLSWINKEL)

SPINNAKER/GENNAKER/CODE 0 VERMESSUNGSFORMULAR

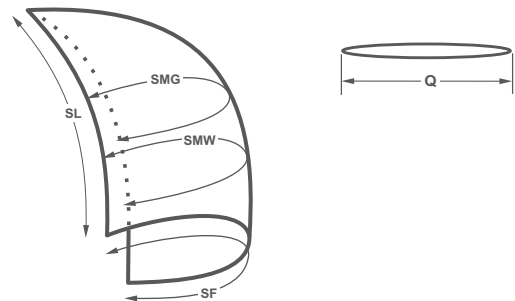


BEVOR SIE DIE MESSUNGEN AM MAST DURCHFÜHREN, SPANNEN SIE DIE ACHTER UND BACKSTAGE LEICHT AN.

TOP	JA	NEIN	RIGGTYP: TOP-TAKELUNG. GEHT DAS VORSTAG BIS IN DEN MASTTOP?
7/8	JA	NEIN	RIGGTYP: 7/8. IST DAS VORSTAG BEI 7/8 VOM MASTTOP BEFESTIGT?
J		MM	DISTANZ: MASTVORDERKANTE BIS VORSTAGSBOLZEN BEIM DECK
TPS		MM	DISTANZ: MASTVORDERKANTE BIS HALSHALTERUNG AM BUGSPRIETENDE
H		MM	DISTANZ: VORSTAG UND HOLEPUNKT SPINNAKER/GENNAKER
R		MM	HÖHE DES BUGKORBES
B		MM	LÄNGE DES SPINNAKERBAUMES
ISP		MM	DISTANZ: FALLSCHÄKEL IM TOP BIS LAUFDECK. NICHT AUFBAUM.
V		MM	DISTANZ: FALLSCHÄKEL IM TOP BIS HALSHALTERUNG AUF DECK
V1		MM	DISTANZ: FALLSCHÄKEL IM TOP BIS HALSHALTERUNG AM BUGSPRIETENDE
K		MM	DISTANZ: FALLSCHÄKEL IM TOP BIS HOLEPUNKT VON SPINNAKER/GENNAKER.
	JA	NEIN	WÜNSCHEN SIE EIN BERGESCHLAUCH FÜR DEN SPINNAKER/GENNAKER?
Q		MM	ENDLOSLEINENLÄNGE FÜR ROLLANLAGE. NUR FÜR ROLLBARE SEGEL.

IDR-ABKÜRZUNGEN

- J..... BASIS DES VORSEGELDREIECKS
- SL..... LÄNGE DER SPINNAKERSEITENLIEKEN
- SF..... LÄNGE DES SPINNAKER-UNTERLIEKS
- SMG..... LÄNGE DES MITTEUMFANGS DES SPINNAKERS
- SMW..... MAXIMALE BREITE DES SPINNAKERS



NOTIZEN: NÜTZLICHE HINWEISE AUF WWW.KUHNSAILS.CH